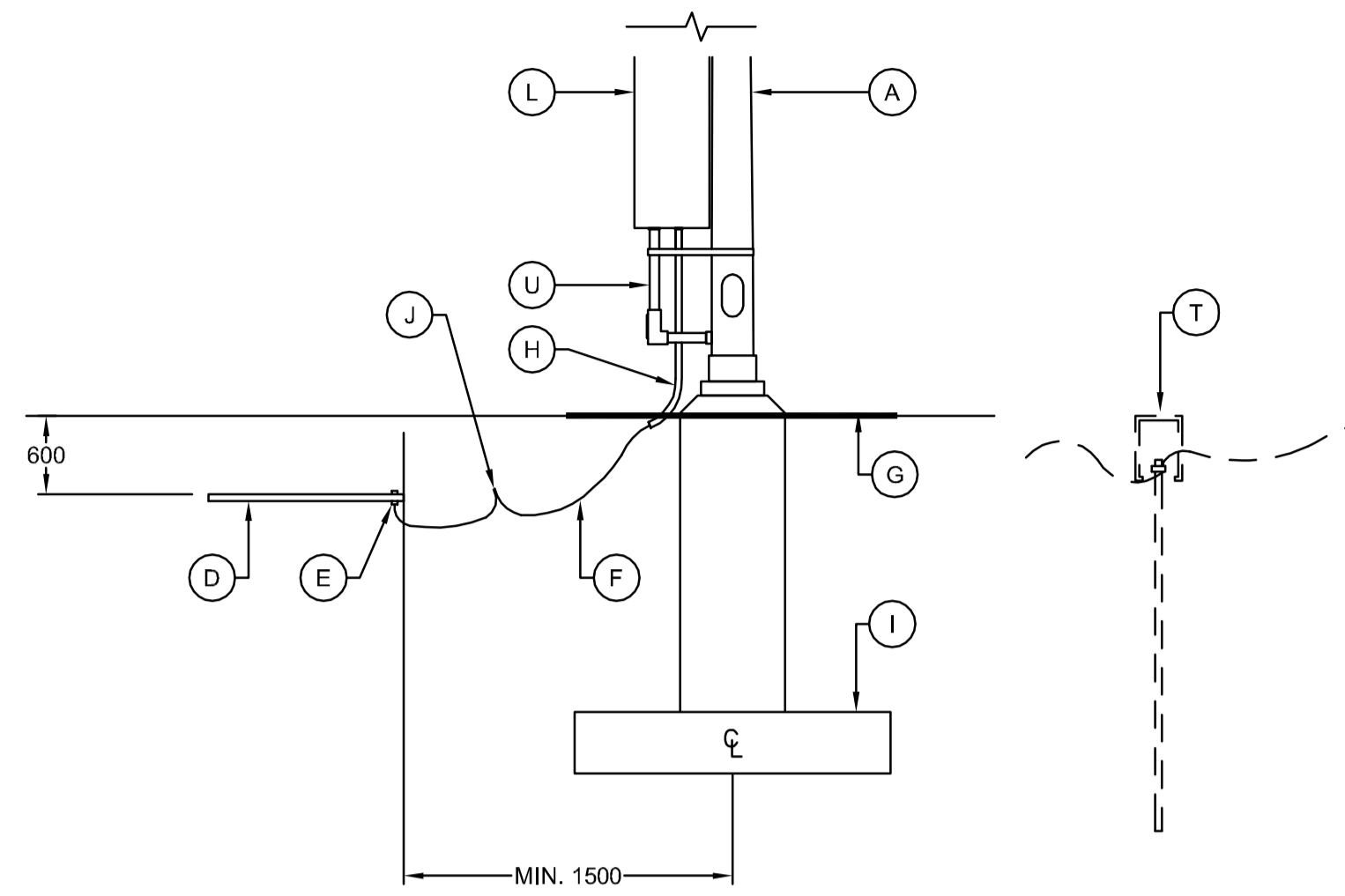
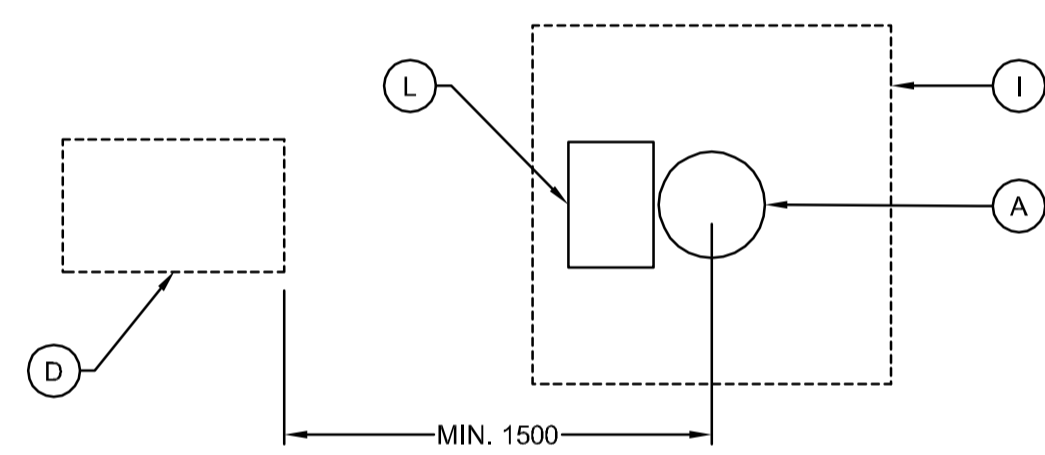


MALT AVEC DES PLAQUES

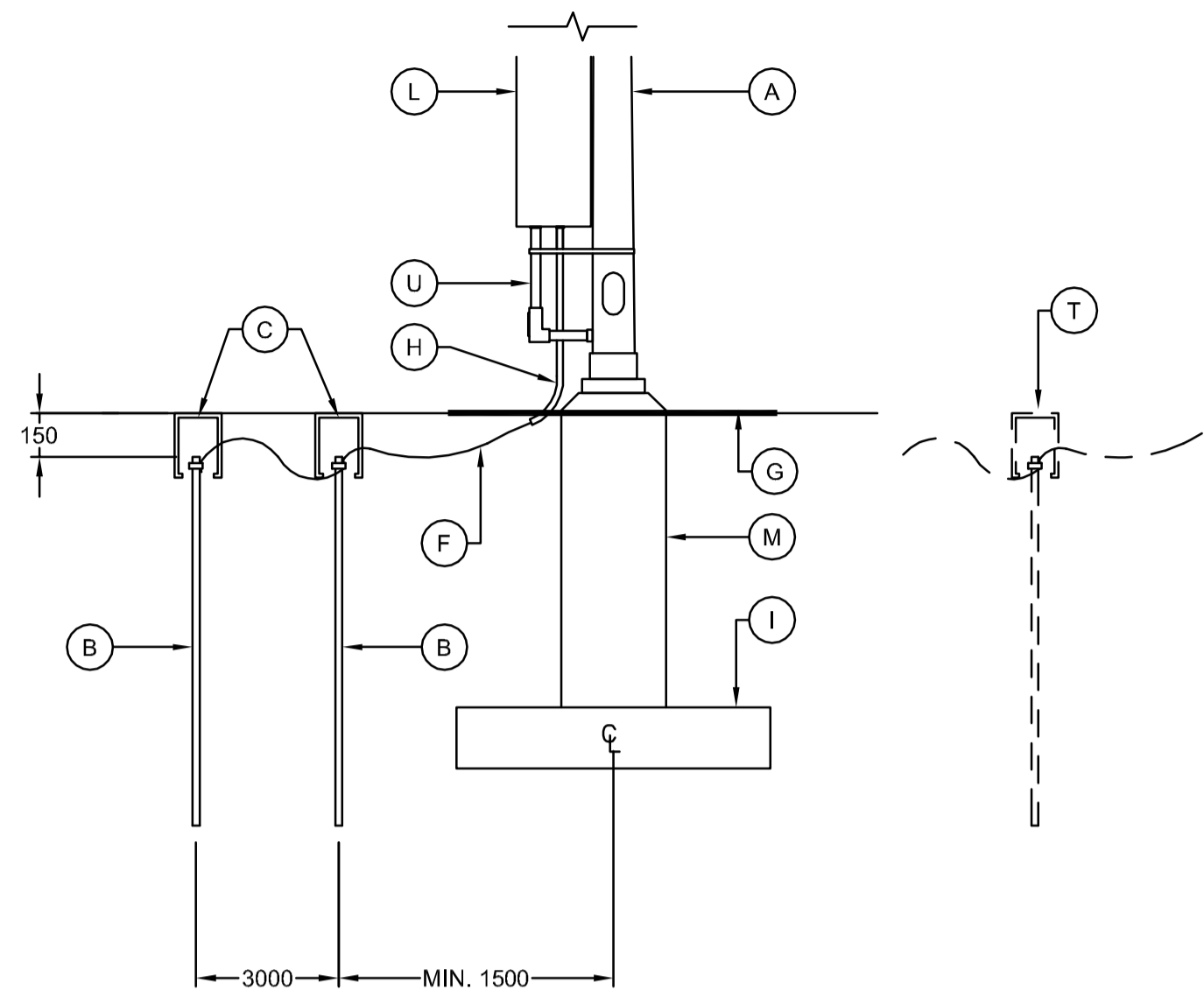


VUE EN ÉLEVATION

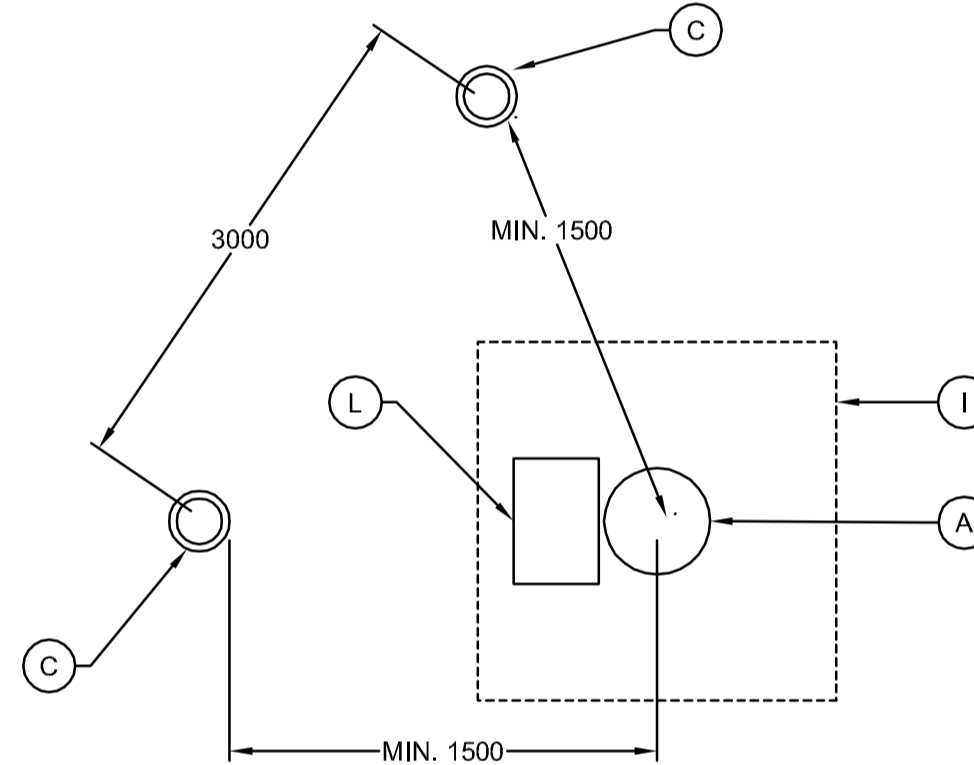


VUE EN PLAN

MALT AVEC DES TIGES



VUE EN ÉLEVATION



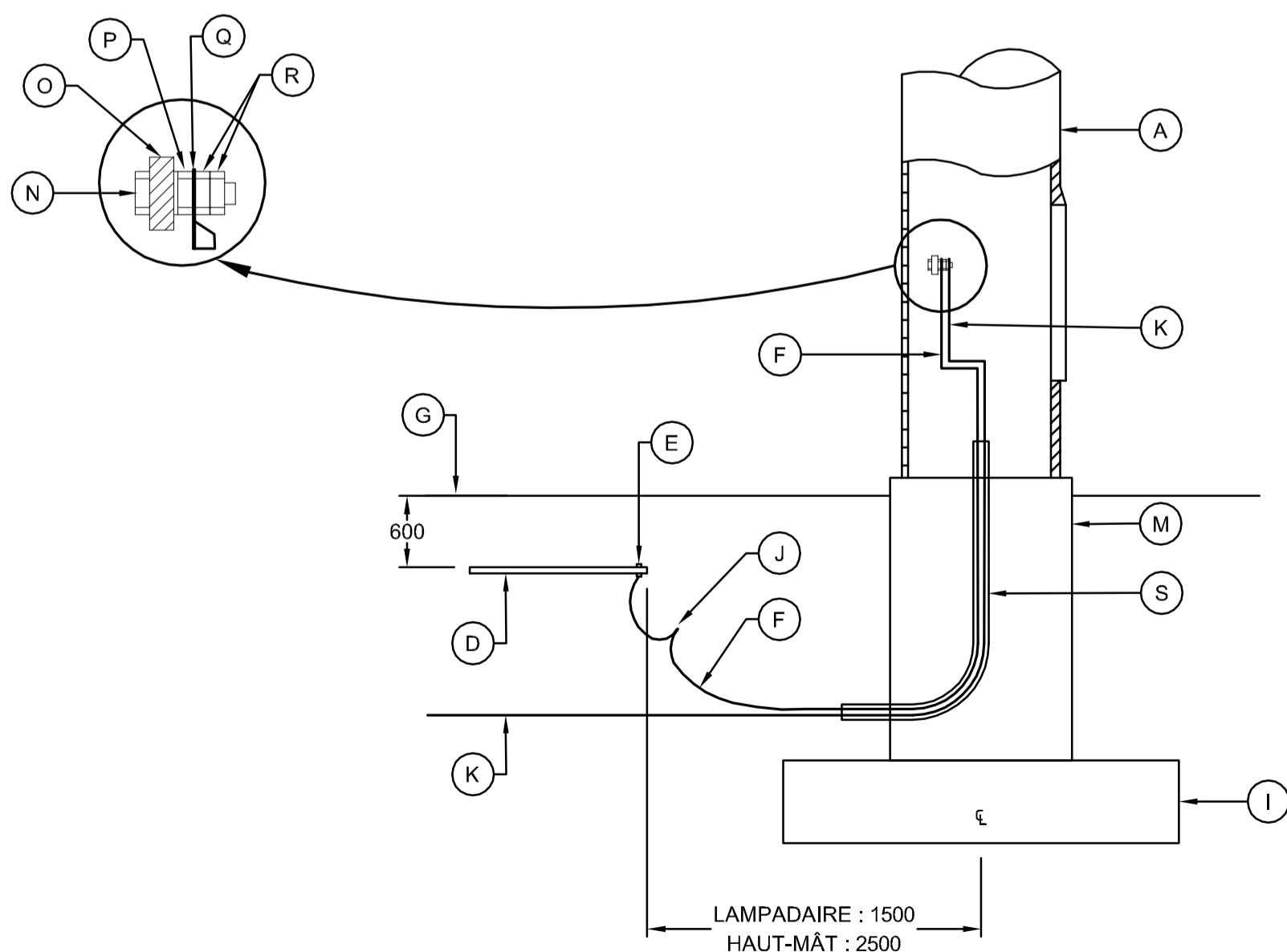
VUE EN PLAN

- (A) FÛT
- (B) TIGES DE MISE À LA TERRE PRÉFABRIQUÉES (MINIMUM DEUX) À REVÊTEMENT DE CUIVRE LIÉ D'UN DIAMÈTRE DE 19 mm ET D'UNE LONGUEUR DE 3 m AVEC UN COLLET DE MISE À LA TERRE DU TYPE À COMPRESSION OU PAR JOINTS EXOTHERMIQUES
- (C) BÔITES D'ACCÈS POUR TIGES DE MISE À LA TERRE DE MARQUE NVENT ERICO MODÈLE T416B OU ÉQUIVALENT APPROUVÉ
- (D) PLAQUE DE MISE À LA TERRE PRÉFABRIQUÉE EN CUIVRE, D'UNE ÉPAISSEUR MINIMALE DE 6 mm ET D'UNE SURFACE MINIMALE DE 0,2 m², MUNIE DE CÂBLES OU TIGES
- (E) RACCORDEMENT À LA PLAQUE DE MISE À LA TERRE PAR UN JOINT À COMPRESSION OU PAR UN JOINT EXOTHERMIQUE
- (F) CÂBLE NU EN CUIVRE N° 6
- (G) SOL FINI
- (H) CONDUIT D'ALUMINIUM 21 mm AVEC COURROIES ET BOUCLES EN ACIER INOXYDABLE 316 D'UNE LARGEUR DE 3/4", D'UNE ÉPAISSEUR DE 0,03" ET D'UNE LONGUEUR APPROPRIÉE À INSTALLER À TOUS LES MÈTRES ET UN CONDUCTEUR NU CALIBRE 6 POUR MISE À LA TERRE. LE CONDUIT DOIT SE TERMINER DANS LE SOL À UNE PROFONDEUR MINIMALE DE 100 mm
- (I) SEMELLE DE FONDATION
- (J) VOIR TABLEAU « ÉPISURE »
- (K) CÂBLE EN CUIVRE POUR CONTINUITÉ DES MASSES
- (L) COFFRET DE BRANCHEMENT
- (M) MASSIF DE FONDATION
- (N) BOULON EN ACIER INOXYDABLE 304 OU 316
- (O) PLAQUE DE MONTAGE
- (P) ÉCROU ET RONDELLE À RESSORT EN ACIER INOXYDABLE 304 OU 316
- (Q) COSSES SELON LE CALIBRE ET LE NOMBRE DE CONDUCTEURS, VOIR FEUILLET « ÉPISURES POUR LA MISE À LA TERRE DANS UN FÛT »
- (R) ÉCROU ET CONTRE-ÉCROU EN ACIER INOXYDABLE 304 OU 316
- (S) CONDUIT 16 mm
- (T) LORSQU'UNE OU DES TIGES POUR LA PROTECTION CONTRE LA Foudre EST AJOUTÉE À UN SITE OÙ IL Y A DÉJÀ UN COFFRET DE BRANCHEMENT AVEC UNE TIGE OU UNE PLAQUE POUR LA MISE À LA TERRE, ON DOIT RELIER ENSEMBLE LA PROTECTION CONTRE LA Foudre À LA MISE À LA TERRE DU COFFRET DE BRANCHEMENT (RÉFÉRENCE CODE ÉLECTRIQUE, ARTICLE 10-702)
- (U) CONDUIT D'ALUMINIUM 78 mm, Y INCLUS RACCORDS DE CONDUIT ET RACCORDS FILETÉS

NOTES GÉNÉRALES :

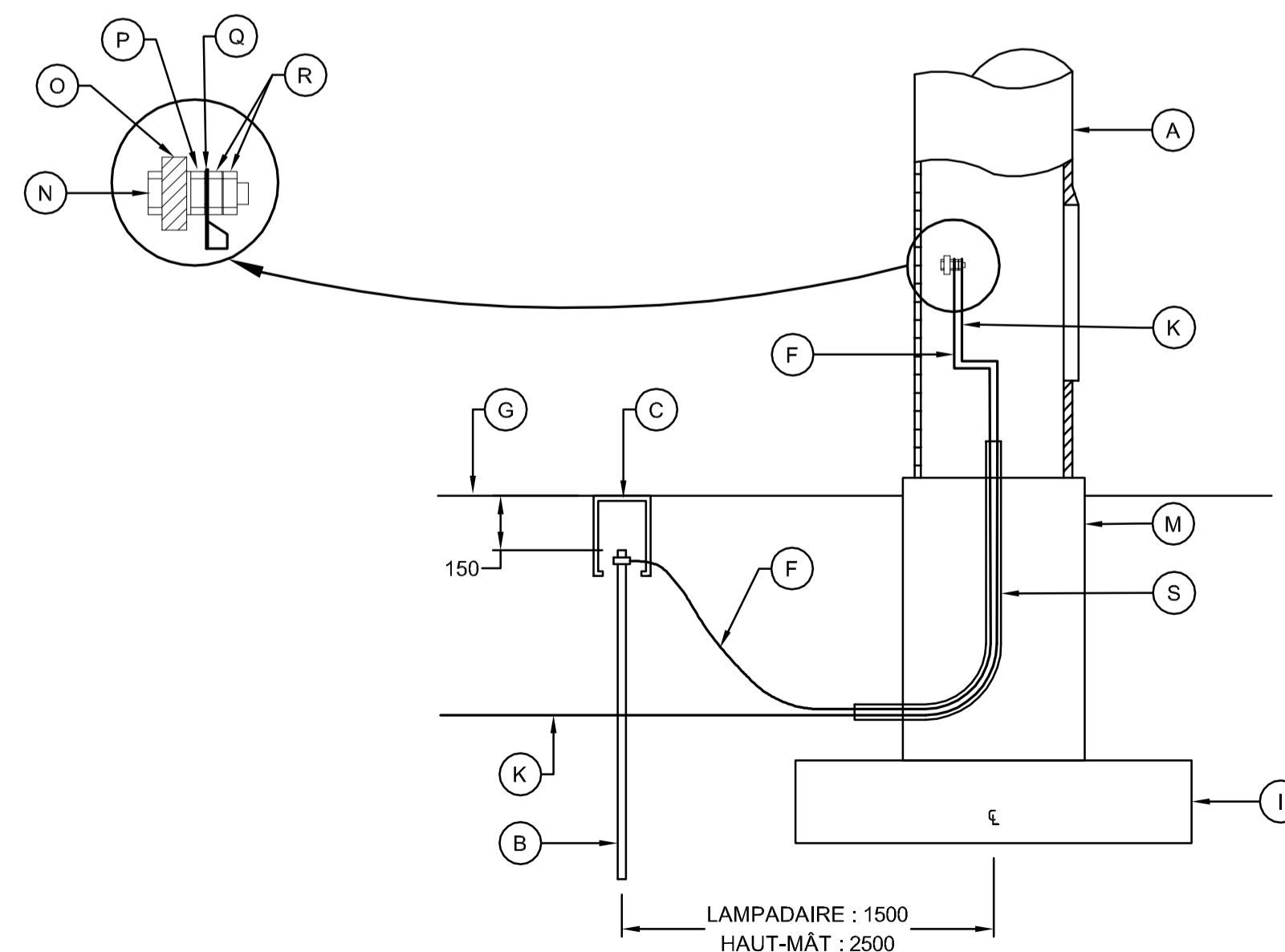
- RÉFÉRENCE PLAN TYPE PT2Z-500 AVRIL 2024
- DIRECTION GÉNÉRALE DES STRUCTURES.
- LES COTES SONT EN MILLIMÈTRES.
- TOUS LES CONDUCTEURS SONT EN CUIVRE.

MALT AVEC PLAQUE À PROXIMITÉ DES LIGNES DE TRANSPORT D'ÉLECTRICITÉ



LAMPADAIRE : 1500
HAUT-MÂT : 2500

MALT AVEC TIGES À PROXIMITÉ DES LIGNES DE TRANSPORT D'ÉLECTRICITÉ



LAMPADAIRE : 1500
HAUT-MÂT : 2500

CE PLAN NE DOIT PAS ÊTRE
UTILISÉ À DES FINS DE
CONSTRUCTION

PLAN TYPE - AVRIL 2024	PT2Z-500
DIRECTION GÉNÉRALE DES STRUCTURES	
AAAA-MM-JJ	PRÉNOM NOM
AAAA-MM-JJ	Statut
Mandataire	
DIRECTION GÉNÉRALE DES STRUCTURES DIRECTION DE L'ÉLECTROTECHNIQUE ET DES STRUCTURES DE SIGNALISATION	
<p>Sciau Ce document technologique n'est pas signé et scellé au sens de la Loi sur les ingénieurs et ne peut être utilisé à des fins de travaux visés à l'article 2 de la Loi sur les ingénieurs. Ce document est disponible strictement pour commentaires, pour information ou pour coordination. Aucune garantie n'est donnée sur l'intégrité des informations contenues et sur les modifications apportées au document qui auraient pu être faites ou à venir. La diffusion de ce document technologique est interdite si la présente note limitative n'est pas inscrite.</p>	
PRÉNOM NOM, ing.	
Vérificateur	
PRÉNOM NOM, ing.	
Équipe technique	
PRÉNOM NOM, tech.	
Titre	
MISE À LA TERRE	
Numéro de plan	16
EL-2024-N-DDDDDD	
Identification de regroupement	